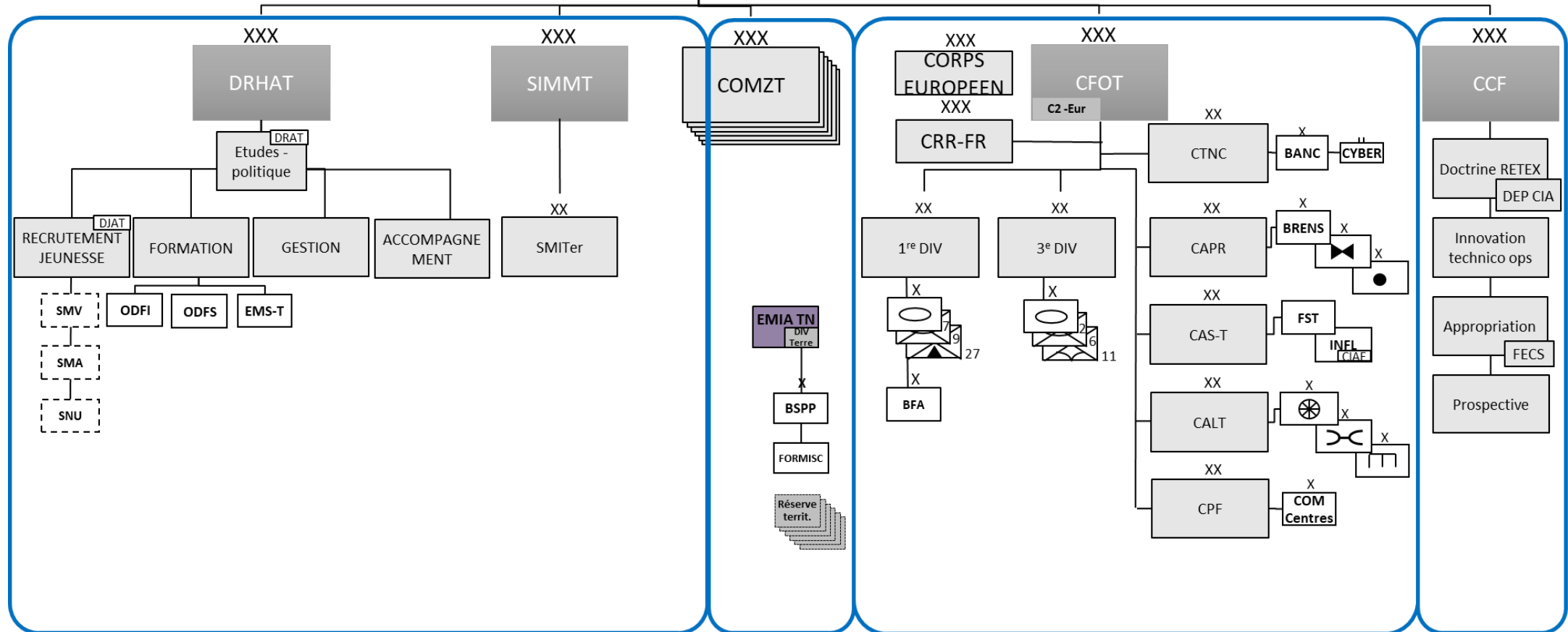
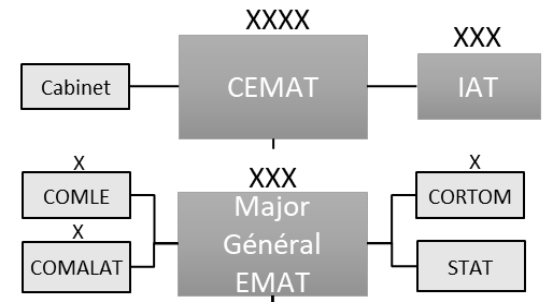


Armée de Terre de combat 2024



DRHAT: direction des ressources humaines de l'armée de Terre
 SIMMT: structure intégrée du maintien en condition opérationnelle des matériels terrestres
 CFOT: commandement des forces opérationnelles terrestres
 CCF: commandement du combat futur

CTNC: commandement Terre du numérique et du cyber
 CAPR: commandement des actions dans la profondeur et du renseignement
 CAS-T: commandement des actions spéciales – Terre
 CALT: commandement de l'appui logistique terrestre
 CPF: commandement de la préparation des forces
 BANC: brigade d'appui numérique et du cyber



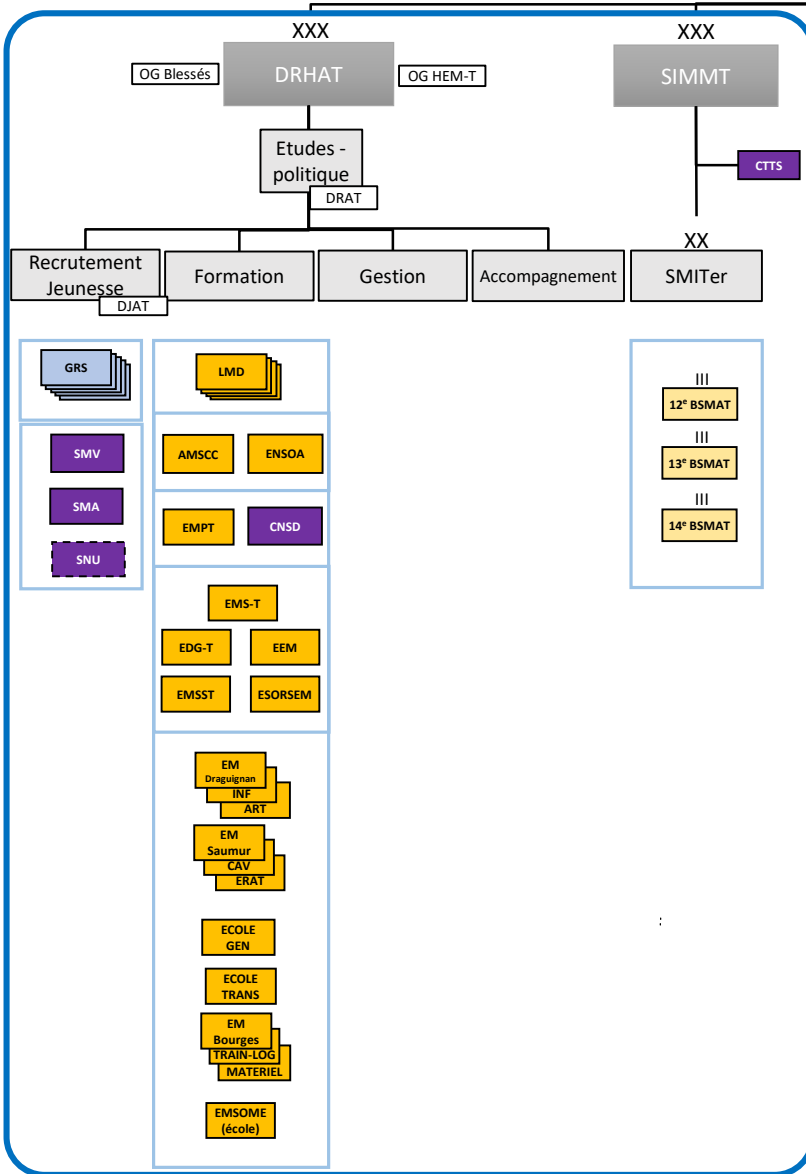
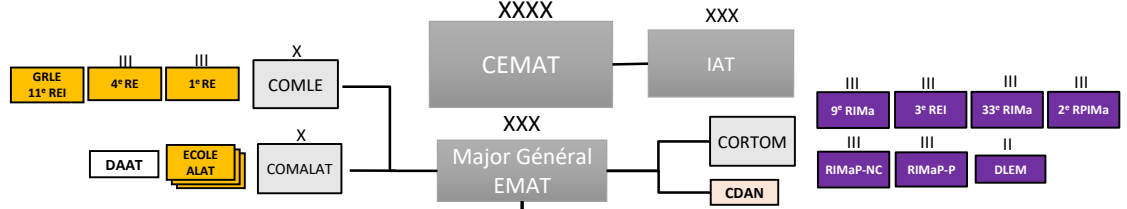
ETRE & DURER

PROTEGER

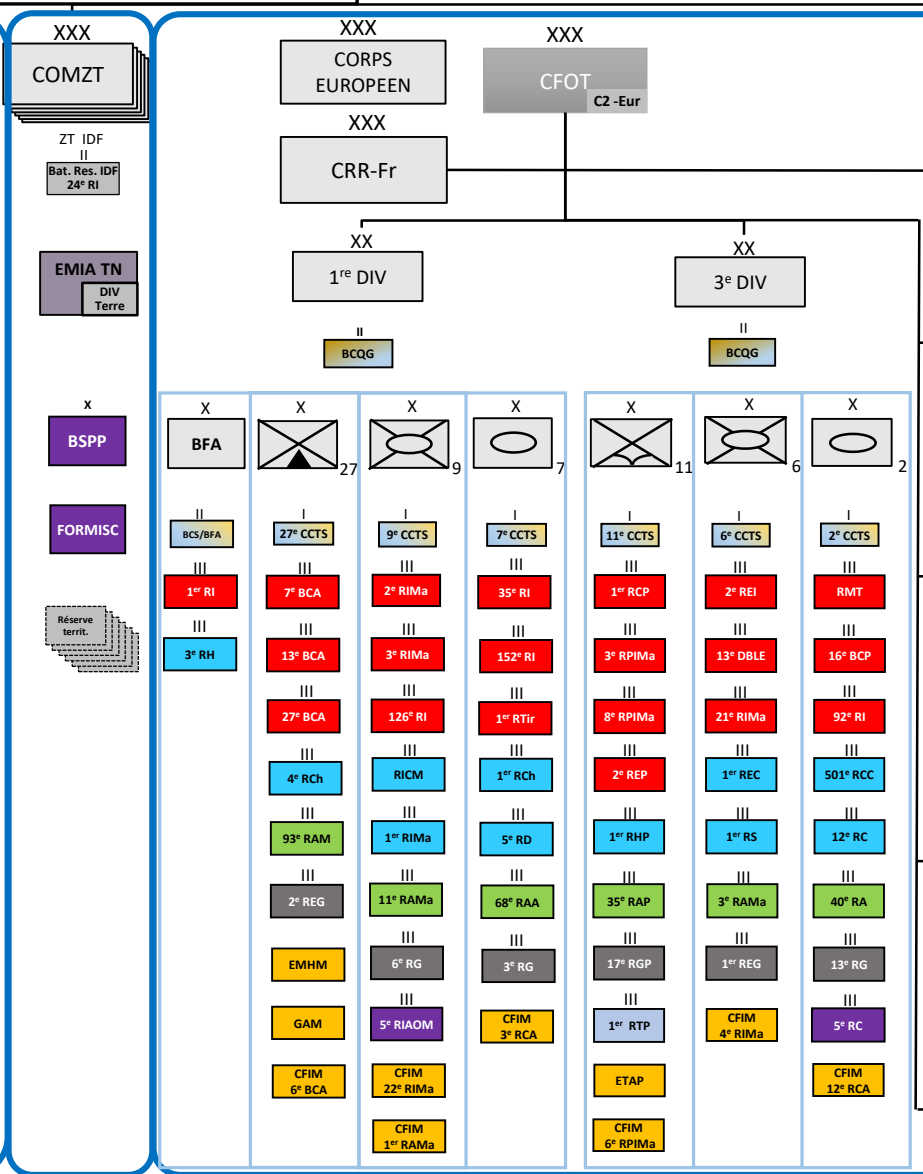
AGIR

INNOVER

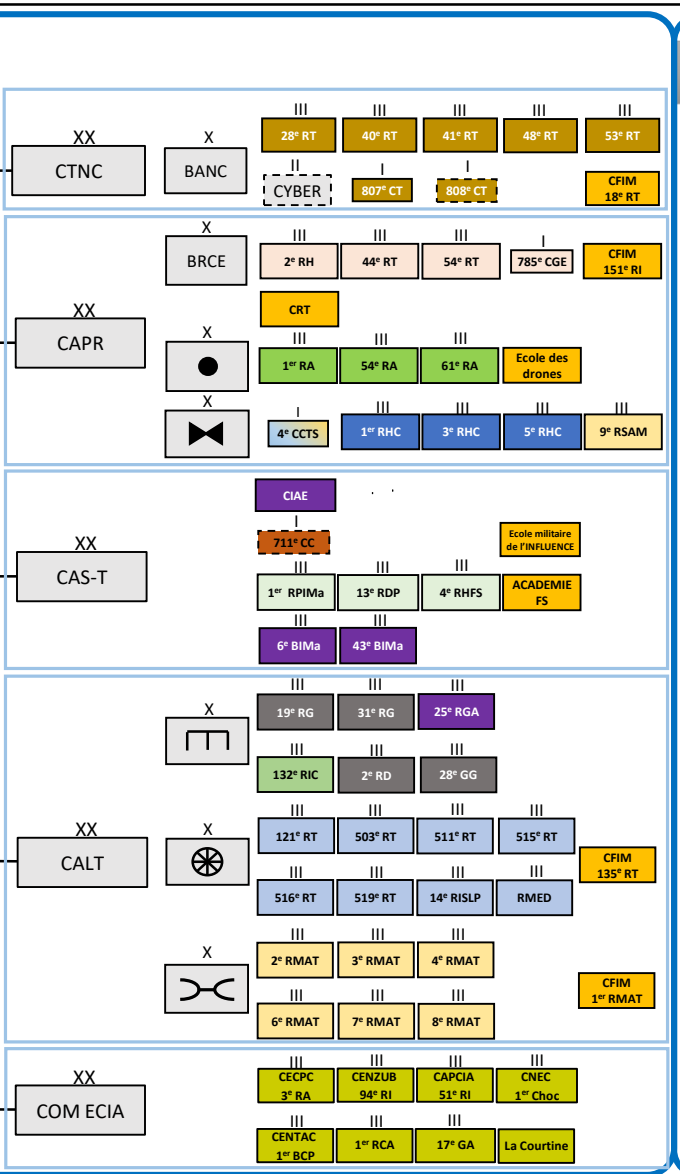
Armée de Terre de combat en 2024



ETRE & DURER



PROTEGER



AGIR



INNOVER

OVIA-T ou formation Terre pour emploi autre armée, interarmées, autre ministère



NOS CHEFS

1^{er} semestre 2024



PROTÉGER

- COMMANDEMENT L'ÉTAT-MAJOR INTERARMÉES DU TERRITOIRE NATIONAL**
Général de brigade
Jean-Michel Meunier
- OFFICIER GÉNÉRAL DE ZONE DE DÉFENSE ET DE SÉCURITÉ DE PARIS, COMMANDEMENT DE ZONE TERRE ÎLE-DE-FRANCE ET GOUVERNEUR MILITAIRE DE PARIS**
Général de corps d'armée
Christophe Abad
- OFFICIER GÉNÉRAL DE ZONE DE DÉFENSE ET DE SÉCURITÉ SUD-EST, COMMANDEMENT DE ZONE TERRE SUD-EST ET GOUVERNEUR MILITAIRE DE LYON**
Général de corps d'armée
Denis Mistral
- OFFICIER GÉNÉRAL DE ZONE DE DÉFENSE ET DE SÉCURITÉ OUEST ET COMMANDEMENT DE ZONE TERRE NORD-OUEST**
Général de corps d'armée
Laurent Michon
- OFFICIER GÉNÉRAL DE ZONE DE DÉFENSE ET DE SÉCURITÉ EST, COMMANDEMENT DE ZONE TERRE NORD-EST, COMMANDEMENT DES FORCES FRANÇAISES ET DE L'ÉLÉMENT CIVIL STATIONNÉS EN ALLEMAGNE ET GOUVERNEUR MILITAIRE DE METZ**
Général de corps d'armée
Yann Grävèthe
- OFFICIER GÉNÉRAL DE ZONE DE DÉFENSE ET DE SÉCURITÉ SUD, COMMANDEMENT DE ZONE TERRE SUD ET GOUVERNEUR MILITAIRE DE MARSEILLE**
Général de corps d'armée
Thierry Laval
- GÉNÉRAL ADJOINT ENGAGEMENTS À L'OFFICIER GÉNÉRAL DE ZONE DE DÉFENSE ET DE SÉCURITÉ SUD-OUEST ET COMMANDEMENT DE ZONE TERRE SUD-OUEST**
Général de division
Stéphane Canitrot
- OFFICIER GÉNÉRAL DE ZONE DE DÉFENSE ET DE SÉCURITÉ NORD ET GOUVERNEUR MILITAIRE DE LILLE**
Général de brigade
Bruno Gardy
- COMMANDEMENT DE LA BRIGADE DE SAPEURS-POMPIERS DE PARIS**
Général de division
Joseph Dupré la Tour
- ADJOINT MILITAIRE DU DIRECTEUR GÉNÉRAL DE LA SÉCURITÉ CIVILE ET DE LA GESTION DES CRISES ET COMMANDEMENT DES FORMATIONS MILITAIRES DE LA SÉCURITÉ CIVILE**
Colonel
Gabriel Foisel

ÊTRE ET DURER

- DIRECTEUR DES RESSOURCES HUMAINES DE L'ARMÉE DE TERRE**
Général de corps d'armée
Marc Conruyt
 - DIRECTEUR CENTRAL DE LA STRUCTURE INTÉGRÉE DU MAINTIEN EN CONDITION OPÉRATIONNELLE DES MATÉRIELS TERRESTRES**
Général de corps d'armée
Christian Jouslin de Noray
 - ADJOINT AU DIRECTEUR DES RESSOURCES HUMAINES DE L'ARMÉE DE TERRE**
Général de division
Jean-Marc Chatillon
 - DIRECTEUR DU SERVICE DE LA MAINTIENANCE INDUSTRIELLE TERRESTRE**
Général de division
Olivier Cornefert
 - COMMANDEMENT DE L'ACADÉMIE MILITAIRE DE SAINT-CYR COÛTOUIDAN**
Général de division
Hervé de Courrèges
 - SOUS-DIRECTEUR DES ÉTUDES ET DE LA POLITIQUE ET DÉLÉGUÉ AUX RÉSERVES DE L'ARMÉE DE TERRE**
Général de brigade
Jean-Jacques Fatinet
 - COMMANDEMENT DU CENTRE NATIONAL DES SPORTS DE LA DÉFENSE ET COMMISSAIRE AUX SPORTS MILITAIRES**
Général de brigade
Paul Sanzey
 - SOUS-DIRECTEUR DU PÔLE FORMATION DE LA DIRECTION DES RESSOURCES HUMAINES DE L'ARMÉE DE TERRE**
Général de brigade
Emmanuel Charpy
- Commandants les écoles de formation - Directeurs d'arme**

AGIR

- COMMANDEMENT POUR L'EUROPE ET COMMANDEMENT DE LA FORCE ET DES OPÉRATIONS TERRESTRES**
Général de corps d'armée
Bertrand Toujouse
- COMMANDEMENT DU QUARTIER GÉNÉRAL DU CORPS DE RÉACTION RAPIDE - FRANCE**
Général de corps d'armée
Emmanuel Gaulin
- ADJOINT AU COMMANDEMENT DU CORPS DE RÉACTION RAPIDE EUROPEEN**
Général de division
Geoffroy de Begon de Larouzière de Montlosier
- COMMANDEMENT LA 1^{ÈRE} DIVISION**
Général de division
Pierre-Yves Rondeau
- COMMANDEMENT LA 3^{ÈME} DIVISION**
Général de division
Rémy Cadapeud
- COMMANDEMENT DE L'APPUI TERRESTRE NUMÉRIQUE ET CYBER**
Général de division
Norbert Chassang
- COMMANDEMENT LA BRIGADE D'APPUI NUMÉRIQUE ET CYBER**
Nomination 2024
- COMMANDEMENT DES ACTIONS DANS LA PROFONDEUR ET DU RENSEIGNEMENT**
Général de division
Guillaume Danès
- COMMANDEMENT LA BRIGADE DE RENSEIGNEMENT ET CYBER-ÉLECTRONIQUE**
Nomination 2024
- COMMANDEMENT LA BRIGADE D'AÉROCOMBAT**
Général de brigade
Jean-André Casanova
- COMMANDEMENT LA BRIGADE D'ARTILLERIE**
Nomination 2024
- COMMANDEMENT LA 9^{ÈME} BRIGADE D'INFANTERIE DE MONTAGNE**
Général de brigade
Lionel Catar
- COMMANDEMENT LA 11^{ÈME} BRIGADE PARACHUTISTE, GOUVERNEUR MILITAIRE DE TOULOUSE**
Général de brigade
Frédéric Danigo
- COMMANDEMENT DE L'APPUI ET DE LA LOGISTIQUE DE THÉÂTRE**
Général de brigade
Pierre Fauche
- COMMANDEMENT LA MAINTIENANCE DES FORCES**
Général de division
Richard Ohnet
- COMMANDEMENT LA BRIGADE LOGISTIQUE**
Général de brigade
Nicolas Filsler
- COMMANDEMENT LA 7^{ÈME} BRIGADE D'INFANTERIE DE MONTAGNE**
Général de brigade
Hervé Pierre
- COMMANDEMENT LA 6^{ÈME} BRIGADE LÉGÈRE BLINDÉE**
Général de brigade
Valentin Seiler
- COMMANDEMENT DE L'APPUI ET DE LA LOGISTIQUE DE THÉÂTRE**
Général de brigade
Pierre Fauche
- COMMANDEMENT LA MAINTIENANCE DES FORCES**
Général de division
Richard Ohnet
- COMMANDEMENT LA BRIGADE LOGISTIQUE**
Général de brigade
Nicolas Filsler
- COMMANDEMENT LA 7^{ÈME} BRIGADE BLINDÉE, GOUVERNEUR MILITAIRE DE STRASBOURG**
Général de brigade
Ludovic Pinon de Quincy
- COMMANDEMENT DES ACTIONS SPÉCIALES TERRE**
Général de brigade
Guillaume Le Segretain du Patis
- COMMANDEMENT DE L'ENTRAÎNEMENT AU COMBAT INTERARMÉES**
Général de division
Jean-Michel Guilloton

INNOVER

- COMMANDEMENT DU COMBAT FUTUR DE L'ARMÉE DE TERRE**
Général de corps d'armée
Bruno Baratz
- DIRECTEUR DU CENTRE DE DOCTRINE ET D'ENSEIGNEMENT DU COMMANDEMENT**
Général de division
Benoît Vidaud
- DIRECTEUR DE LA SECTION TECHNIQUE DE L'ARMÉE DE TERRE**
Général de brigade
Tony Maffeis

Officiers généraux servant en Interarmées, Outre-Mer et à l'Étranger

- INSPECTEUR DES ARMÉES**
Général de corps d'armée
Marc Ollier
- SOUS-CHEF D'ÉTAT-MAJOR « PLANS » DE L'ÉTAT-MAJOR DES ARMÉES**
Général de corps d'armée
Vincent Pons
- DIRECTEUR DU RENSEIGNEMENT MILITAIRE**
Général de corps d'armée
Jacques Langlade de Montgros
- VICE CHEF D'ÉTAT-MAJOR DU GRAND QUARTIER GÉNÉRAL DES PUISSANCES ALLIÉES EN EUROPE À MONS**
Général de corps d'armée
Hubert Cottereau
- COMMANDEMENT DE LA CYBERDÉFENSE DE L'ÉTAT-MAJOR DES ARMÉES**
Général de division
Aymeric Bonnemaïson
- COMMANDEMENT DES OPÉRATIONS SPÉCIALES**
Général de division
Michel Delpit
- COMMANDEMENT DU CENTRE DU SOUTIEN DES OPÉRATIONS ET DES ACHÈVEMENTS**
Général de brigade
Thierry Poulette
- OFFICIER GÉNÉRAL ADJOINT DU MAJOR GÉNÉRAL DES ARMÉES, CHEF DE LA DIVISION «ÉTUDES - STRATÉGIE - MANAGEMENT GÉNÉRAL»**
Général de division
Yves Metayer
- OFFICIER GÉNÉRAL «RELATIONS INTERNATIONALES MILITAIRES» DE L'ÉTAT-MAJOR DES ARMÉES**
Général de division
Eric Peltier
- CHEF DE LA DIVISION COHÉSION NATIONALE DE L'ÉTAT-MAJOR DES ARMÉES**
Général de brigade
Frédéric Barbry
- DIRECTEUR DU SERVICE INTERARMÉES DES MUNITIONS**
Général de brigade
Eric Laval
- DIRECTEUR DE L'ÉCOLE DE GUERRE**
Général de division
Philippe Pottier
- COMMANDEMENT DES ÉLÉMENTS FRANÇAIS AU SÉNÉGAL**
Général de brigade
Etienne du Peyroux
- COMMANDEMENT SUPÉRIEUR DES FORCES ARMÉES DANS LA ZONE SUD DE L'Océan Indien ET COMMANDEMENT DE LA BASE DE DÉFENSE DE LA RÉUNION-MAYOTTE**
Général de brigade
Jean-Marc Giraud
- COMMANDEMENT DES ÉLÉMENTS FRANÇAIS AU GABON ET COMMANDEMENT DE LA BASE DES ÉLÉMENTS FRANÇAIS AU GABON**
Général de brigade
Jean-Bruno Despouys
- COMMANDEMENT LES FORCES FRANÇAISES AU SAHEL**
Général de division
Eric Ozanne
- COMMANDEMENT DU SERVICE MILITAIRE VOLONTAIRE**
Général de brigade
Benoît Brulon
- COMMANDEMENT DU SERVICE MILITAIRE ADAPTÉ**
Général de brigade
Claude Peloux
- SOUS-CHEF D'ÉTAT-MAJOR ET CHEF DE LA DIVISION OPÉRATIONS DE L'ARRC-INNSWORTH**
Général de brigade
Antoine de Loustal
- CHEF DU CENTRE DE PLANIFICATION ET DE CONDUITE DES OPÉRATIONS DE L'ÉTAT-MAJOR DES ARMÉES**
Général de division
Philippe Geay de Montonen
- COMMANDEMENT SUPÉRIEUR DES FORCES ARMÉES DE LA NOUVELLE CALÉDONIE ET COMMANDEMENT DE LA BASE DE DÉFENSE DE NOUVELLE-CALÉDONIE**
Général de brigade
Yann Latil